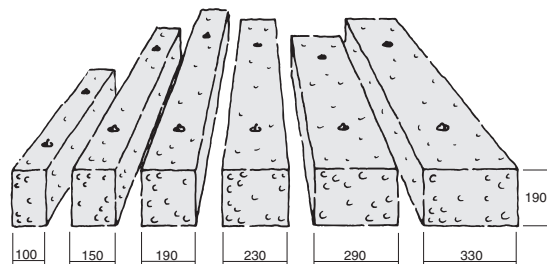


Leca® murbjælker

Leca® murbjælker

- er præfabrikerede, armerede overliggere til vindues- og døråbninger i murede konstruktioner
- vejer væsentligt mindre end almindelige betonoverliggere
- leveres i mål efter Leca® blokkenes modul og passer i højden til 3 skifter mursten
- fremstilles af let konstruktionsbeton i henhold til DS/EN 206:Betón-Del 1, med trykstyrke $f_{ck} \geq 16$ MPa og densitet < 1600 kg/m³
- er brandklassificeret som REI 60 A2-s1.d0 (BS 60)



Bæreevne (kN/m) excl. egenvægt

Bjælkebredde mm	Egenvægt kg/m	Lysvidde, m	0,97	0,97	1,21	1,21	1,33	1,45	1,45	1,57	1,69	1,69	1,81	1,93	2,17	2,41	2,65	2,89	
			Bjælkelængde, m	1,24	1,49	1,49	1,74	1,74	1,74	1,99	1,99	1,99	2,24	2,24	2,49	2,74	2,99	3,24	3,49
100	32	R _{d,brud}	24,4	24,4	19,5	19,5	17,7	16,2	16,2	13,7	12,8	12,8	10,5	8,8	7,1	5,8	4,8	4,0	
		R _{d, anv 250}	- ¹⁾	-	-	-	-	-	14,0	14,0	11,0	8,7	8,7	7,0	5,7	3,9	2,8	2,0	1,5
		R _{d, anv 500}	23,6	23,6	12,0	12,0	9,0	6,8	6,8	5,3	4,2	4,2	3,4	2,7	1,8	1,2	0,8	0,6	
150	48	R _{d,brud}	42,9	42,9	34,3	34,3	31,1	28,5	28,5	26,3	24,4	24,4	20,6	17,2	13,9	11,4	9,5	8,0	
		R _{d, anv 250}	-	-	-	-	-	-	-	22,6	18,0	18,0	14,6	12,0	8,3	5,9	4,3	3,2	
		R _{d, anv 500}	-	-	24,8	24,8	18,5	14,2	14,2	11,1	8,8	8,8	7,1	5,7	3,9	2,7	1,9	1,4	
190	61	R _{d,brud}	42,8	42,8	34,2	34,2	31,0	28,4	28,4	26,2	24,3	24,3	22,6	21,2	17,5	14,4	12,0	10,1	
		R _{d, anv 250}	-	-	-	-	-	-	-	-	-	-	20,0	16,4	11,4	8,1	6,0	4,5	
		R _{d, anv 500}	-	-	33,9	33,9	25,4	19,4	19,4	15,2	12,1	12,1	9,7	7,9	5,4	3,8	2,7	1,9	
230	74	R _{d,brud}	42,7	42,7	34,1	34,1	31,0	28,3	28,3	26,1	24,2	24,2	22,6	21,1	18,7	16,8	14,4	12,2	
		R _{d, anv 250}	-	-	-	-	-	-	-	-	-	-	22,1	18,1	12,5	9,0	6,5	4,9	
		R _{d, anv 500}	-	-	-	-	28,1	21,5	21,5	16,8	13,3	13,3	10,7	8,7	5,9	4,1	2,9	2,1	
290	93	R _{d,brud}	75,1	75,1	60,0	60,0	54,5	50,0	50,0	46,1	42,7	42,7	38,7	32,3	26,0	21,4	17,8	15,0	
		R _{d, anv 250}	-	-	-	-	-	-	-	42,9	34,2	34,2	27,7	22,7	15,7	11,2	8,2	6,1	
		R _{d, anv 500}	-	-	47,0	47,0	35,1	26,9	26,9	21,0	16,6	16,6	13,4	10,9	7,4	5,1	3,6	2,6	
330	106	R _{d,brud}	76,4	76,4	61,0	61,0	55,4	50,8	50,8	46,8	43,4	43,4	40,4	34,9	28,1	23,1	19,2	16,2	
		R _{d, anv 250}	-	-	-	-	-	-	-	45,9	36,6	36,6	29,6	24,2	16,7	11,9	8,7	6,5	
		R _{d, anv 500}	-	-	50,2	50,2	37,5	28,7	28,7	22,4	17,7	17,7	14,2	11,6	7,8	5,4	3,8	2,7	

¹⁾ Ved ikke udfyldte felter er brudbæreevnen mindre end bæreevne i anvendelsestilstanden

Beregningsgrundlaget for bæreevnetabellen er Eurocode 2: »Betonkonstruktioner«, med tilhørende nationalt anneks.

R_{d,brud} er bæreevnen i brudtilstanden for Leca® murbjælker lagt af på murværk:

- af massive teglsten med basistrykstyrke $\geq 4,14$ MPa, f.eks. stenklasse 15 MPa og mørtel 1,5 MPa
- af letklinkerblokke basistrykstyrke $\geq 2,3$ MPa, f.eks. Leca® blokke kategori 1 og mørtel $\geq 1,2$ MPa

Bæreevnen i brudtilstanden er beregnet som den mindste værdi med hensyn til bøjning, forskydning, forankring og vederlagstryk.

R_{d, anv 250} og R_{d, anv 500} er bæreevner i anvendelsestilstanden beregnet med en maksimal revnevidde på 0,4 mm og en maksimal nedbøjning på henholdsvis 1/250 eller 1/500 del af lysvidden. Nedbøjningskrav skal vælges ud fra bjælkens anvendelse.

Beregningsgrundlaget for last er Eurocode 0: »Projekteringsgrundlag for bærende konstruktioner« og 1: »Last på bærende konstruktioner« med tilhørende nationale annekser.

Ved beregning af last (E_d) i brudtilstand anvendes den største værdi af:

$$E_d = 1,0 \cdot G + 1,5 \cdot Q_1 + 1,5 \cdot \Psi_0 \cdot Q_2$$

$$E_d = 1,2 \cdot G$$

Ved beregning af last i anvendelsestilstand anvendes:

$$E_d = 1,0 \cdot G + \Psi_2 \cdot Q$$

hvor:

- E_d : Samlet regningsmæssig last
- G : Permanent last, egenlast
- Q : Variabel last, nyttelast, naturlast
- Ψ : Lastkombinationsfaktor

Kategori	Ψ ₀	Ψ ₂
A: Boliger	0,5	0,2
B: Kontorer	0,6	0,2
C: Forsamlingslokaler	0,6	0,5
D: Butikker	0,6	0,5
E: Erhverv + lager	0,8	0,7
Snelast	0,6	0

U-værdi (W/m²K)

Formur	Isolering $\lambda_{\text{dekl.}}$ 0,037 W/m K mm	Bagmur, murbjælke mm					
		100	150	190	230	290	330
Tegl eller Leca® murbjælke	150	0,22		0,21		0,20	
	175	0,19			0,18		
	190	0,18		0,17			
Tynd/let beklædning	150	0,22		0,21			
	175	0,19			0,18		
	190	0,18		0,17			

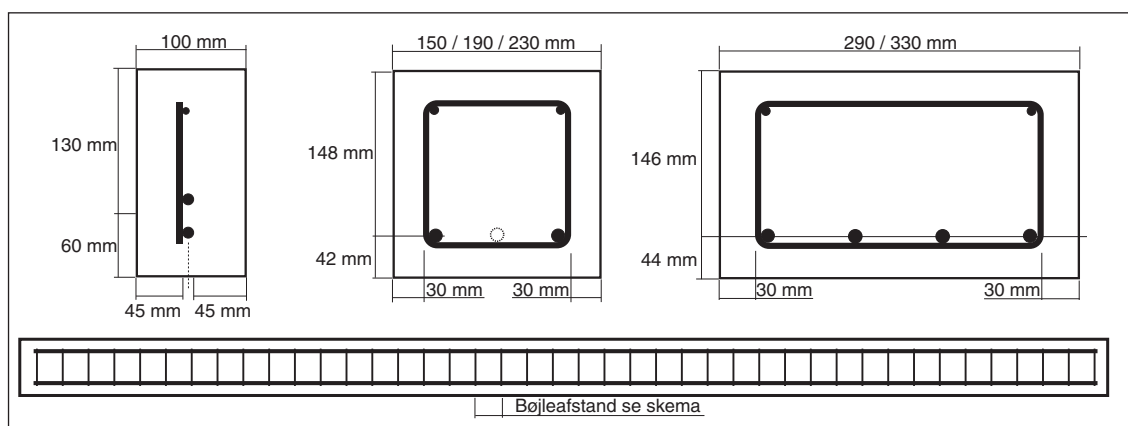
Armering

Bjælke- bredde mm	Armering top Antal / diameter	Armering bund antal / diameter	Bøjler diameter / afstand
100	1Y8	2Y10	Y6/100
150	2Y8	2Y12	Y6/130
190	2Y8	3Y12	Y6/130
230	2Y8	3Y12	Y6/130
290	2Y8	4Y12	Y8/130
330	2Y8	4Y12	Y8/130

Armeringsoversigt

Leca® murbjælker:

- er armeret med klasse A stål med flydespænding $f_{yk} \geq 500$ MPa
- har mindste dæklag over armering på 30 mm
- er forsynet med løfteøjjer, som ved transport, oplagring og montage skal vende opad. Løfteøjjer er forankret i bjælkens hovedarmering og fremstillet af beroliget stål for at undgå risiko for skørt brud.



Leca® letklinker produceres i Danmark af Leca Danmark A/S, som er en miljøbevidst virksomhed, der er underlagt både intern og ekstern kvalitetskontrol. Leca Danmark har: Kvalitetsstyringssystem efter DS/EN ISO 9001:2000, miljøstyringssystem efter DS/EN ISO 14001:2004, energiledelsessystem efter DS 2403:2001.

Hensigten med brochuren er at videregive nyttige erfaringer om Leca® produkternes egenskaber og anvendelse. Informationerne er udarbejdet som forslag til brug for de ansvarlige ved den enkelte opgaves projektering og udførelse. Leca A/S påtager sig ikke ansvar for dimensionering, projektering eller noget juridisk ansvar for de vejledende informationer i denne brochure.

Leca® A Saint-Gobain Brand

Leca Danmark A/S
Randersvej 75, Hinge
8940 Randers SV
lecadk@leca.dk
www.leca.dk
Tlf. 87 61 02 01